

东莞市宝三电子有限公司

电源产品承认书

POWER SUPPLY SPECIFICATION FOR APPROVAL

客户名称

CLIHT

供应料号

PART NO.

规格

MODEL NO.

MICRO -200W

版本

REV.

VER: 1.0

日期

DATE

2008年10月24日

宝三签章栏

SUPPLIER APPROVAL COLUMN

工程部	品管部	业务部

客户签章栏

CLIHT APPROVAL COLUMN

核准	审核	确认

东莞市宝三电子有限公司

地址：广东省东莞市长山头村

电话：0769-86814698

传真：0769-86814697

网址：[Http://www.powsun.com](http://www.powsun.com)

东莞市宝三电子有限公司

1.0 INPUT 输入

1.1 VOLTAGE电压·FREQUENCY 频率

表: 1

PARAMETER参数	MINIMUM最低	NOMINAL常规	MAXIMUM最高	UNITS单位
Vin(115/230VAC)	100/200	115/230	135/265	VACrms
Vin Frequency	47	-	63	Hz

1.2 CURRENT电流

最大AC输入电流 4 A (输入AC115V 60HZ / 220V 50HZ)。

1.3 INRUSH CURRENT 浪涌电流

最大输入浪涌电流 70 A (输入AC135V / 264V, 常温下冷启动)。

1.4 POWER EFFICIENCY电源效率

1.4.1 最小 70 % (输入AC115V/230V 60/50Hz, 满负载额定功率)。

1.4.2 最小 71 % (输入AC115V/230V 60/50Hz, 50%负载)。

1.4.3 最小 65 % (输入AC115V/230V 60/50Hz, 20%负载)

1.4.4 待机功耗: <1 W (PS/OFF, +5VSB/0.0A)。

1.5 Catastrophic Failure Protection 异常防护(按INTEL设计规范要求)

2.0 OUTPUT 输出

表: 2

VOLTAGE电压	+12V	+5V	-5V	-12V	+3.3V	+5VSB
MAX Load 最大负载①	9A	10A		0.5A	7A	1.5A
FULL Load满载	9A	10A		0.5A	7A	1A
Min.Load轻载	0.2A	0.6		0A	0.2A	0.2A
Peak Load峰值②	11A	12A		0.8A	10A	2A
Regulation稳压范围	±5%	±5%		±10%	±5%	±5%
Ripple纹波max	120mV	50mV		120mV	50mV	50mV
Noise杂讯max③	200mV	100mV		200mV	100mV	100mV

NOTE 备注:

① 电源连续工作时, 直流输出总功率不超过 200 W(满载)。

+3.3V和+5V输出功率之和最大 73 W。

② +12V和+5VSB峰值电流时间为 ≥ 17 秒以上。

③ 在测试纹波和杂讯的期间,用一个0.1uF和一个10uF的钽质电容并接在输出

端上; 采用20MHz(或以上)的示波器, 使用同轴探头去测量纹波和杂讯。

东莞市宝三电子有限公司

地址: 广东省东莞市长山头村

电话: 0769-86814698

网址: [Http://www.powsun.com](http://www.powsun.com)

传真: 0769-86814697

PAGE:1OF 5

东莞市宝三电子有限公司

3.0 PROTECTION: 保护功能

电源因过功率、过压、短路时保护动作，电源锁定在关断状态，只有当这些原因解除，远程开关至少复位1秒（或关供电10秒），之后电源才可以重新启动。

3.1 OVER POWER PROTECTION 过功率保护

3.1.1 初始条件：输入AC 230 V，各路带载为满载。

3.1.2 逐渐增加+12V、+5V、+3.3V端电流，到达 220 W至 320 W时主输出应关断。

电流爬升数率须：+5V/0.5A/mS、+12V/0.2A/mS、+3.3V/0.3A./mS

3.2 OVER VOLTAGE PROTECTION 过电压保护

3.2.1 初始条件：输入115V/230V，各路带载为轻载。

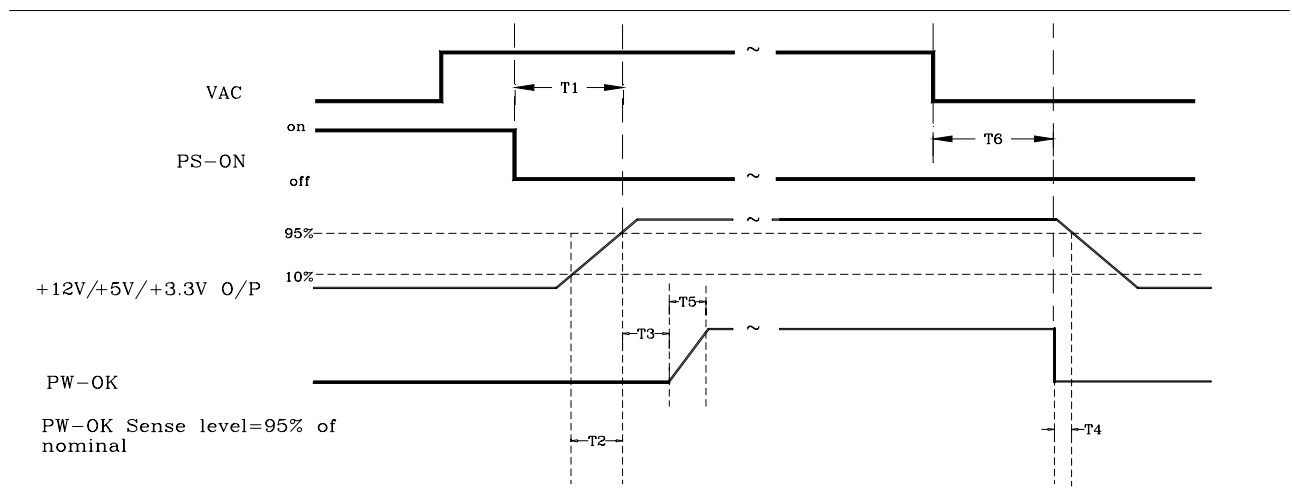
表：5

SENSE LEVEL测试项	OVER VOLTAGE过电压值
+3.3V DC	3.76Vmin~4.3V max.
+5V DC	5.74Vmin~7.0V max.
+12V DC	13.4Vmin~15.6V max.

3.3 SHORT CIRCUIT PROTECTION 短路保护

每个输出端（+12V、+5V、+3.3V、-5V、-12V）到地,阻抗小于100mΩ,电源会自动保护并关闭输出。+5VSB短路后,产品所有输出关闭,当异常解除后产品+5VSB会自动恢复,其它各组输出必须在3.0要求的条件下才会恢复正常的输出

4.0 TIME SEQ TEST : 时序测试（以下测试均为100%负载）



东莞市宝三电子有限公司

地址：广东省东莞市长山头村

电话：0769-86814698

网址：Http://www.powsun.com

传真：0769-86814697

PAGE:2OF 5

东莞市宝三电子有限公司

4.1 启动时间: $T_1 < 500\text{ms}$ (最大)。

4.2 +5V,+3.3V,+12V 输出电压上升时间: $0.1\text{ms} \leq T_2 \leq 20\text{ms}$ 。

4.3 P.G.延迟时间: $100\text{ms} < T_3 < 500\text{ms}$ 。

4.4 P.G.上升时间: $T_5 \leq 10\text{ms}$ 。

4.5 交流断电保持时间: $T_6 \geq 16\text{ms}$ 。

4.6 P.F.延迟时间: $T_4 \geq 1\text{ms}$ 。

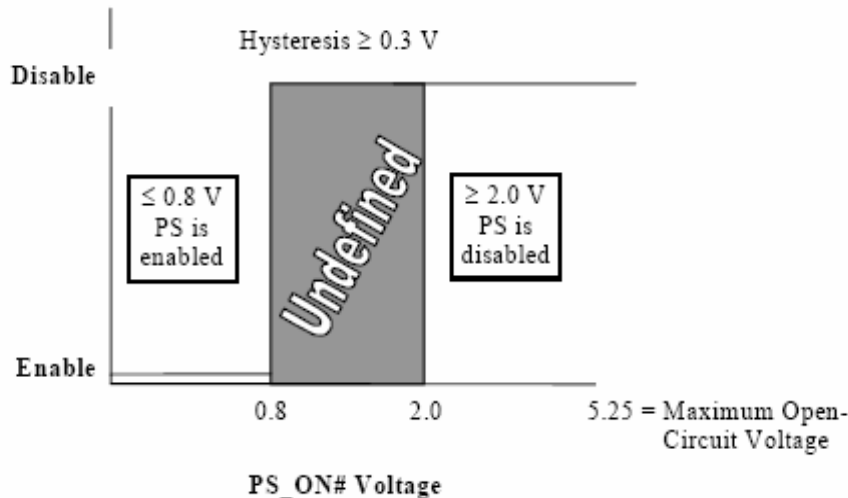
5.0 REMOTE ON/OFF CONTROL 远程开关控制

TTL信号控制电源供给器的开与关。

必须保证开机电平与关机电平具有附图所要求的 $\geq 0.3\text{V}$ 的滞回特性

表: 6

Input Low Voltage 输入低电平 0~0.8V	Power supply turn ON 供给器开
Input High Voltage 输入高电平 2~5.25V	Power supply turn OFF 供给器关



6.0 AUXILIARY +5VSB +5VSB辅助电路

电源供给器输出一个最大电流值为 1 安培的+5V辅助电压, 其输出电压只受交流输入电压有无的控制。

7.0 HI-POT TEST 高压测试

输入端到地: 交流 1.2 KV持续60秒, 最大漏电流10mA。

东莞市宝三电子有限公司

地址: 广东省东莞市长山头村

电话: 0769-86814698

网址: [Http://www.powsun.com](http://www.powsun.com)

传真: 0769-86814697

PAGE:3OF 5

东莞市宝三电子有限公司

8.0 EARTH CONTINUITY TEST: 接地电阻测试

DC12V/25A测试条件下,其阻值 $\leq 100\text{m}\Omega$ 。

9.0 LEAKAGE CURRENT EACH LINE TO GND 接地漏电流

AC输入250V 50Hz条件下,漏电流 $\leq 3.5\text{mA}$

10.0 OVER SHOOT TEST 过冲测试

10.1 电源在任何条件下,输出电压都不应该超过该组电压的 $\pm 10\%$ 。

11.0 EMC REQUIREMENTS 电磁兼容要求

CE 机种 (EN55022B)

12.0 SAFETY REQUIREMENTS 安全要求

非安规

13.0 CAN IT PASS THE BELOW CERTIFICATES? 是否通过以下认证?

非安规

14.0 ENVIRONMENT: 使用环境

14.1 使用环境温度: $+5^{\circ}\text{C}$ 至 $+50^{\circ}\text{C}$

14.2 使用环境相对湿度: 20% 至 85%

14.3 储存环境温度: -40°C 至 $+55^{\circ}\text{C}$

14.4 储存环境相对湿度: 10% 至 95%

14.5 在0~10000英尺的高度中应能够正常工作。

15.0 RELIABILITY: 可靠性

15.1 在常温 25°C 下, 110V/230VAC输入, 100%负载时, MTBF应大于20K小时。

东莞市宝三电子有限公司

地址: 广东省东莞市长山头村

电话: 0769-86814698

网址: [Http://www.powsun.com](http://www.powsun.com)

PAGE:4OF 5

传真: 0769-86814697

东莞市宝三电子有限公司

16.0 CABLE SPEC.: 线材规格

DC输出线材总长度:			
配置:	20+4PIN	外露	220mm
	P4	外露	220mm
	SATA+小4P	外露	220mm
	大4P+SATA	外露	220mm

线材配置: 依客户订单要求

17.0 CASE: 外观图



东莞市宝三电子有限公司

地址: 广东省东莞市长山头村
电话: 0769-86814698
网址: [Http://www.powsun.com](http://www.powsun.com)

传真: 0769-86814697

PAGE:5OF 5

第5页